

产品规格书

Model: WB5n-90E



一、 品牌与制造商信息

品牌： 中性

制造商： 云联友科

LOGO： 中性

二、 型号及版本

型号： WB5n-90E

版本： V1.1

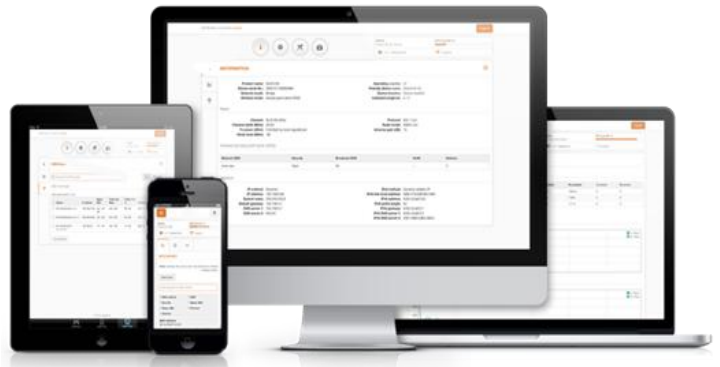
三、 产品概述和特性

产品概述

YUNCORE® WB5n-90E 是一款高性能、高速率的室外远距离广角无线网桥，它具有传输距离远，穿透能力强，防干扰能力强等特点。

产品特性

- 外置 18dBi 双极化扇区定向天线，最远覆盖距离 3 公里
- 支持非标准频点，扩频到 4.9-6.1GHz
- 支持 5、10MHz 窄带工作频宽
- TDMA 智能动态轮询协议
- 支持 ATPC 功率控制
- 支持 VLAN
- 支持 IPv6



规格参数					
产品型号	WB5n-90E				
CPU	AR9344				
Flash	16MB				
DDR2	64MB				
5G 工作频段	5.150GHz~5.850GHz				
5G WIFI 传输协议	802.11 a / n				
天线	外置扇区广角天线, 增益: 18dBi				
主机天线接口	2 个 RP-SMA-J 连接头 (外纹内针)				
最高速率	300Mbps				
5G 无线功率	802.11a	54M	22±2dBm	6M	23±2dBm
	802.11n HT20	MCS7	21±2dBm	MCS0	23±2dBm
	802.11n HT40	MCS7	20±2dBm	MCS0	22±2dBm
5G 接收灵敏度	802.11a	54M	-70dBm	6M	-83dBm
	802.11n HT20	MCS7	-67dBm	MCS0	-83dBm
	802.11n HT40	MCS7	-64dBm	MCS0	-83dBm
5G EVM	802.11a_54M: ≤ -25 dB; 802.11n_MCS7: ≤ -28 dB;				
频偏 (ppm)	±20ppm				
接口 (WAN)	1 个 10/100M 自适应 WAN 口, 支持 24V 非标 POE 供电				
接口 (LAN)	1 个 10/100M 自适应 LAN 口				
按键	Reset 键 (长按 6~10 秒恢复出厂默认配置)				
状态指示灯	SYS 灯、WAN 口灯、LAN 指示灯、WiFi 指示灯、信号强度灯×4				
供电	PoE 24V Passive 和 DC 12-24V; 可以定制 IEEE802.3af 标准 48V PoE 版本				
最大功耗	< 10W				
产品尺寸	196×86×40mm				
重量	0.4kg				
工作环境	正常工作温度:-20°C to 55°C; 存储温度: -40°C to 70°C; 湿度: 5%~95% (无凝结)				
防护等级	IP65				

ESD	空气放电 +/-8K, 接触放电 +/-6K
浪涌	共模2K, 差模1K

四、 技术参数

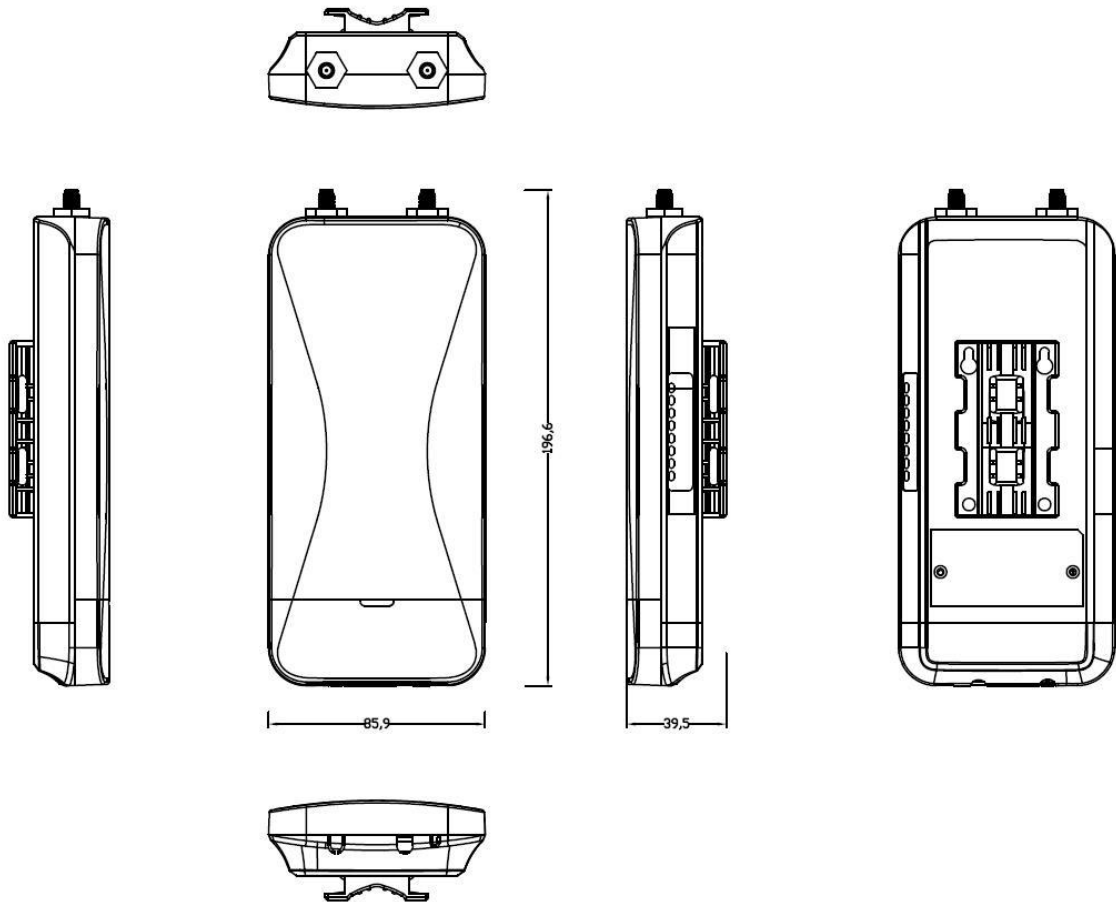
五、 软件功能

无线模式	接入点 (自动 WDS), 接入点 (TDMA3), 站点 (WDS/TDMA3), 站点 (ARPNAT)
无线技术	智能动态轮询, 自动信道选择, 自动调制方式选择, 发射功率自动控制(ATPC)
无线安全	WPA/WPA2 个人加密, WPA/WPA2 企业加密, WACL, 用户隔离
无线 QoS	TDMA 实现 4 队列优先
网络模式	IPv4 IPv6 桥接 路由
网络技术	支持 VLAN、VLAN 透传
WAN 协议	静态 IP, DHCP 客户端
服务	DHCP 服务, SNMP 服务, NTP 客户端, 路由跟踪, ping 看门狗
管理	HTTP(S) GUI, SSH, SNMP read, WNMS, Telnet
工具	站点勘测, 连接测试, 天线校准

六、 接口图



七、 产品尺寸图



八、 天线规格

外置天线	
工作频段	5150 ~5850 MHz
增益	18 ±1dBi
极化方式	垂直/水平
交叉极化隔离度	≥28dB
最大驻波比	<1.8
阻抗	50 Ω
水平波瓣角	90°
垂直波瓣角	15°
接头	2×N-K
尺寸	405×140×28mm
重量	0.52kg
抗风强度	132km/h
工作环境	工作温度:-40°C to 70°C; 存储温度:-40°C to 70°C; 湿度: 5% ~ 95% (无凝结)
<div style="display: flex; justify-content: space-around;"> <div style="text-align: center;"> <p>水平波瓣角</p>  </div> <div style="text-align: center;"> <p>垂直波瓣角</p>  </div> </div>	

九、 附件清单

主机盒内: 主机×1 尼龙扎带×2 24V 插墙式 PoE 模块×1 说明书×1 合格证和保修卡×1 天

线盒内: 天线×1 射频跳线[N-J (内纹内针) 转 RP-SMA-J (内纹内孔) 0.5 米]×2 天线安装支架×1